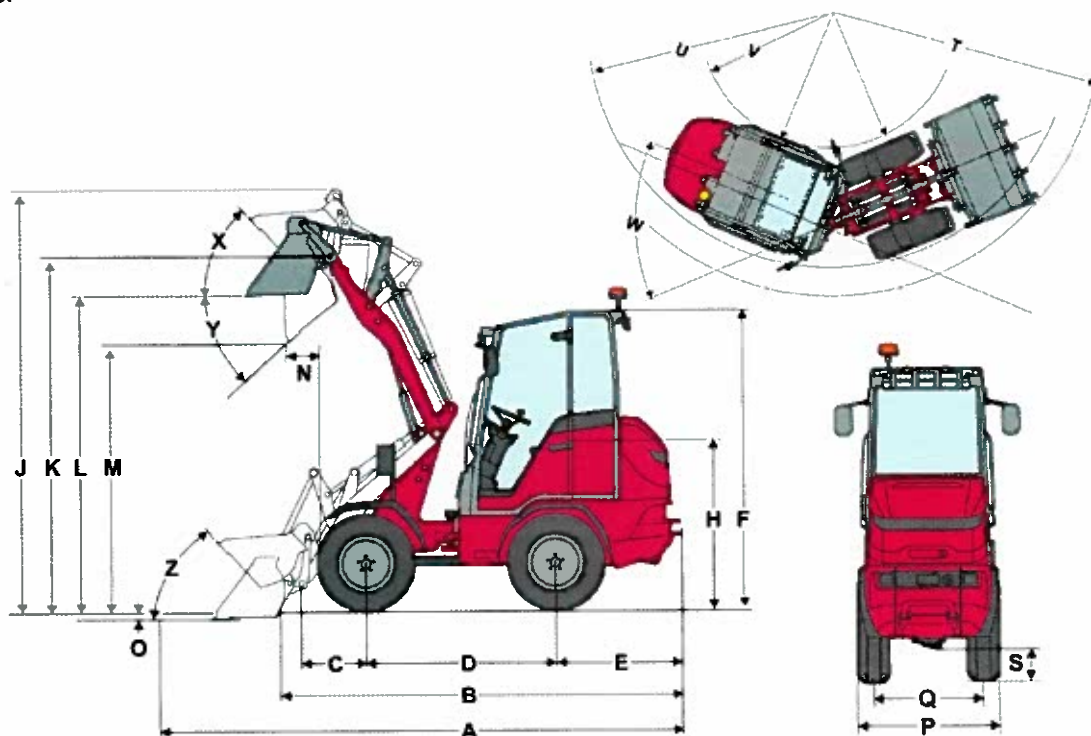


## Dimensioner



	P-kinematik (standard)	P-kinematik (lang)
Standardudstyr	10.0/75-15.3 AS ET10	10.0/75-15.3 AS ET10
<b>A</b> Samlet længde	3.983 mm	4.182 mm
<b>B</b> Samlet længde uden skovl	3.005 mm	3.206 mm
<b>C</b> Skovlomdrejningspunkt (til akseimidtpunkt)	508 mm	707 mm
<b>D</b> Akselafstand	1.468 mm	1.468 mm
<b>E</b> Bagudhæng	917 mm	917 mm
<b>F</b> Højde med sikkerhedstag fast	2.237 mm	2.237 mm
Højde med sikkerhedstag, der kan klappes sammen (eps)	2.341 mm	2.341 mm
Højde med sikkerhedstag, der kan klappes sammen, sammenklappet (eps)	1.928 mm	1.928 mm
Højde med kabine	2.302 mm	2.302 mm
<b>H</b> Sædehøjde	1.273 mm	1.273 mm
<b>J</b> Samlet arbejds højde	3.423 mm	3.634 mm
<b>K</b> Skovlomdrejningspunkt (maks. løftehøjde)	2.740 mm	2.948 mm
<b>L</b> Overlæsningshøjde	2.421 mm	2.629 mm
<b>M</b> Tiphøjde	1.799 mm	1.998 mm
<b>N</b> Rækkevidde (ved M)	498 mm	498 mm
<b>O</b> Skrabedybde	97 mm	124 mm
<b>P</b> Samlet bredde	1.044 mm	1.044 mm
<b>Q</b> Sporvidde	780 mm	780 mm
<b>S</b> Frihøjde		
<b>T</b> Radius maksimalt	2.592 mm	2.706 mm
<b>U</b> Radius på udvendig kant	2.138 mm	2.138 mm
<b>V</b> Indvendig radius	1.017 mm	1.017 mm
<b>W</b> Knækvinkel	50 °	50 °
<b>X</b> Returrullevinkel ved maks. løftehøjde	50 °	47 °
<b>Y</b> Udløpningsvinkel	40 °	40 °
<b>Z</b> Returrullevinkel på jorden	49 °	49 °